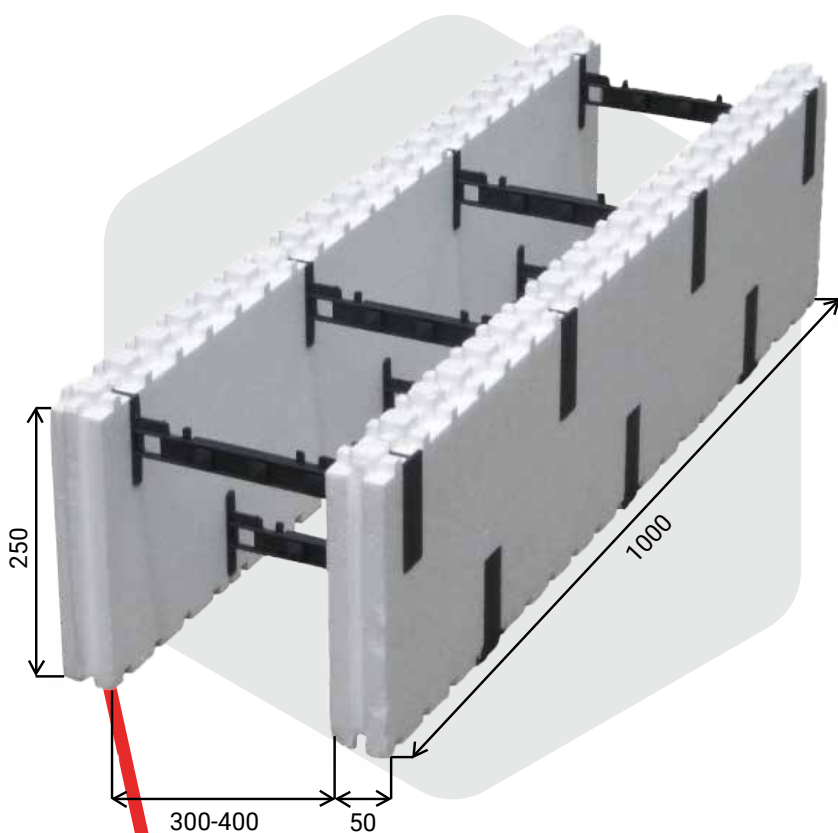


# **THERMO**WALL



ENERGIAHATÉKONY  
**ÉPÍTÉS**ZET  
ÚJ DIMENZIÓJA

# KÉTOLDALI KOSZORÚ ZSALUELEM



## EPS 120 Polisztrén



Az expandált polisztrénhab sűrűsége	35kg / m <sup>3</sup> (M25)
Geometriai méretek	300x1000x250 mm
Állítható szélesség	300-400mm
Az expandált polisztrénhab falak vastagsága	2 ks x50 mm
Az expandált polisztrénhab falak közti távolsága	150 mm
Hőszigetelő blokk súlya	0.5 kg
Áthidaló súlya	-
Szükséges betonmennyiség	0.13 m <sup>3</sup> / m <sup>2</sup>
Fal súlya	360 kg / m <sup>2</sup>
Hővezetési együttható	0.037 W/m.K
Páraáteresztési érték	0.032 mg/(phr.Pa)
Nedvesség beszívása (24h. alatt)	0.5 %
Önkioldás	2 másodperc
Gyúlékonysági kategória	G1
Hangszigetelés	46 dB



1

## Felhasználási lehetőségek

Az efféle koszorúzsalu-  
zás univerzálisan hasz-  
nálható bármilyen típu-  
sú, vastagságú tartófa-  
lak esetén(tégla, Ytong,  
Profix...)

3

## Méret

30cm-es szélességben

2

## A termék előnyei

Egyszerű, gyors és vál-  
tozatos alkalmazás  
Hőhíd nélküli koszorú  
Pénz és időtarékos

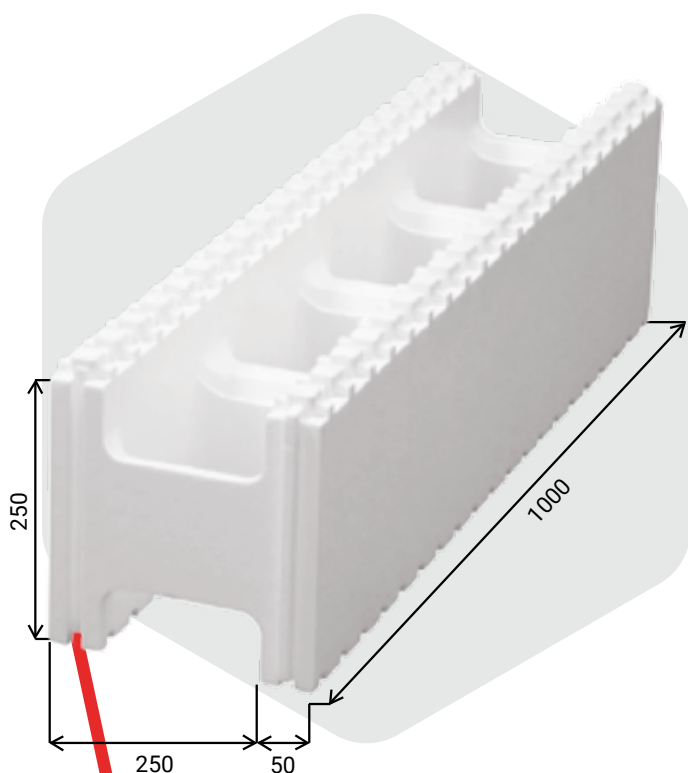
4

## A készlet tartalma

2db 1mx25cm méretű  
EPS 150  
Polisztirén állítható  
összekötővel

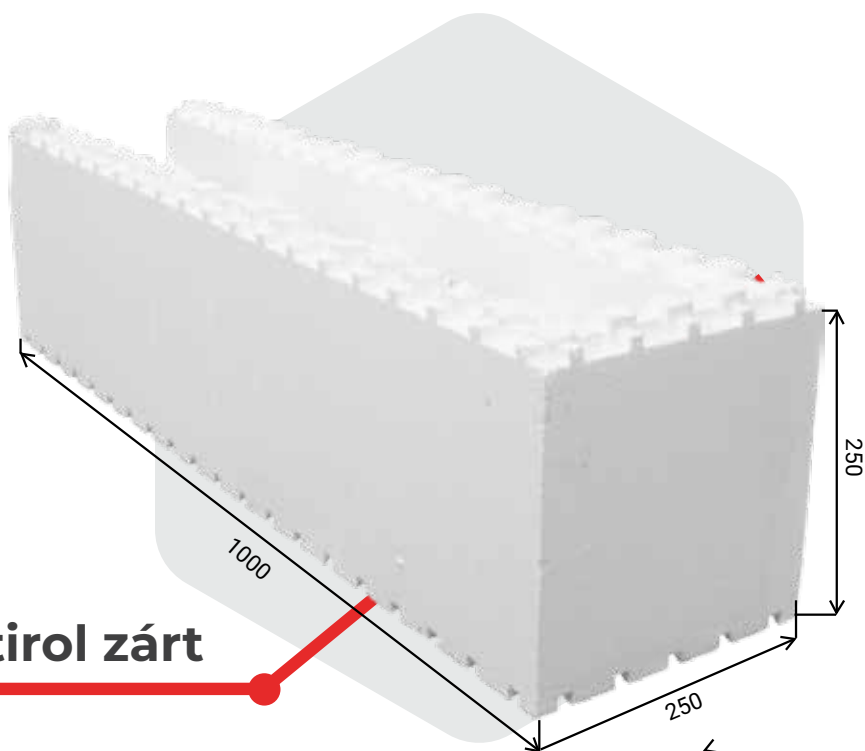


# HUNGAROCELL BLOKK MEDENCÉHEZ



**EPS 90 Polisztirol nyitott**

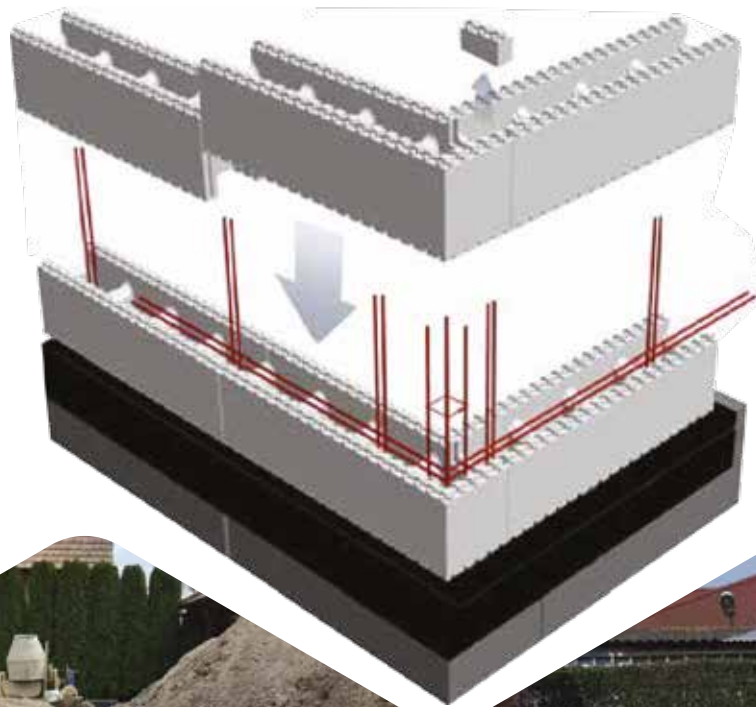
Az expandált polisztirénhab sűrűsége	25kg / m <sup>3</sup> (M25)
Geometriai méretek	250x1000x250 mm
Az expandált polisztirénhab falak közti távolsága	150 mm
Hőszigetelő blokk súlya	0.5 kg
Áthidaló súlya	-
Szükséges betonmennyiség	0.13 m <sup>3</sup> / m <sup>2</sup>
Fal súlya	360 kg / m <sup>2</sup>
Hővezetési koefficiens	0.037 V/m.K
Páraáteresztési érték	0.032 mg/(phr.Pa)
Nedvesség beszívása (24h. alatt)	0.5 %
Önkioldás	2 másodperc
Gyúlékonysági kategória	G1
Hangszigetelés	46 dB



**EPS 90 Polisztirol zárt**

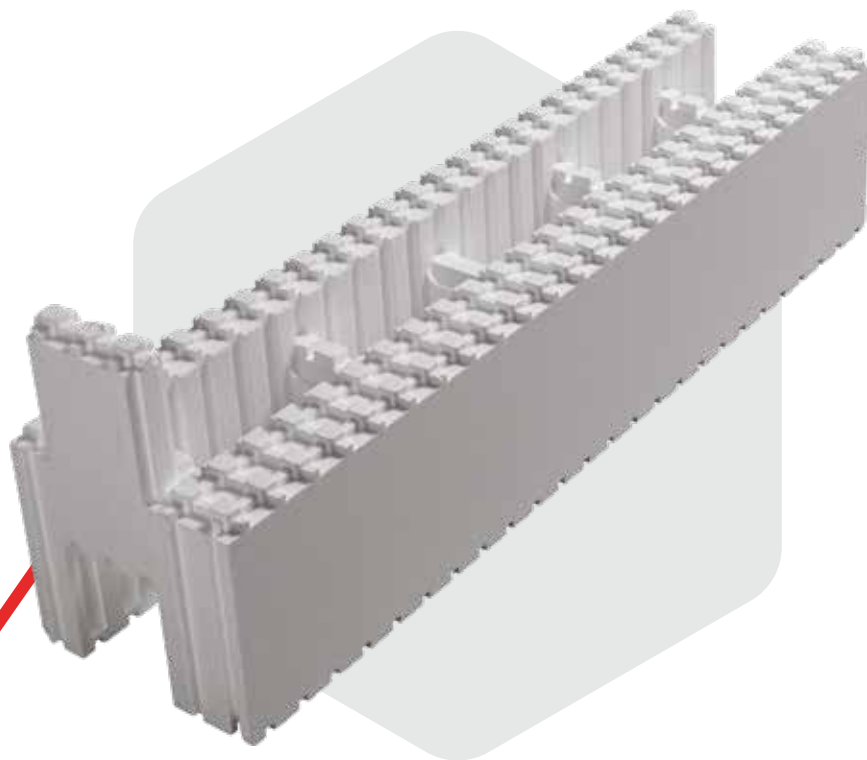






# HUNGAROCELL

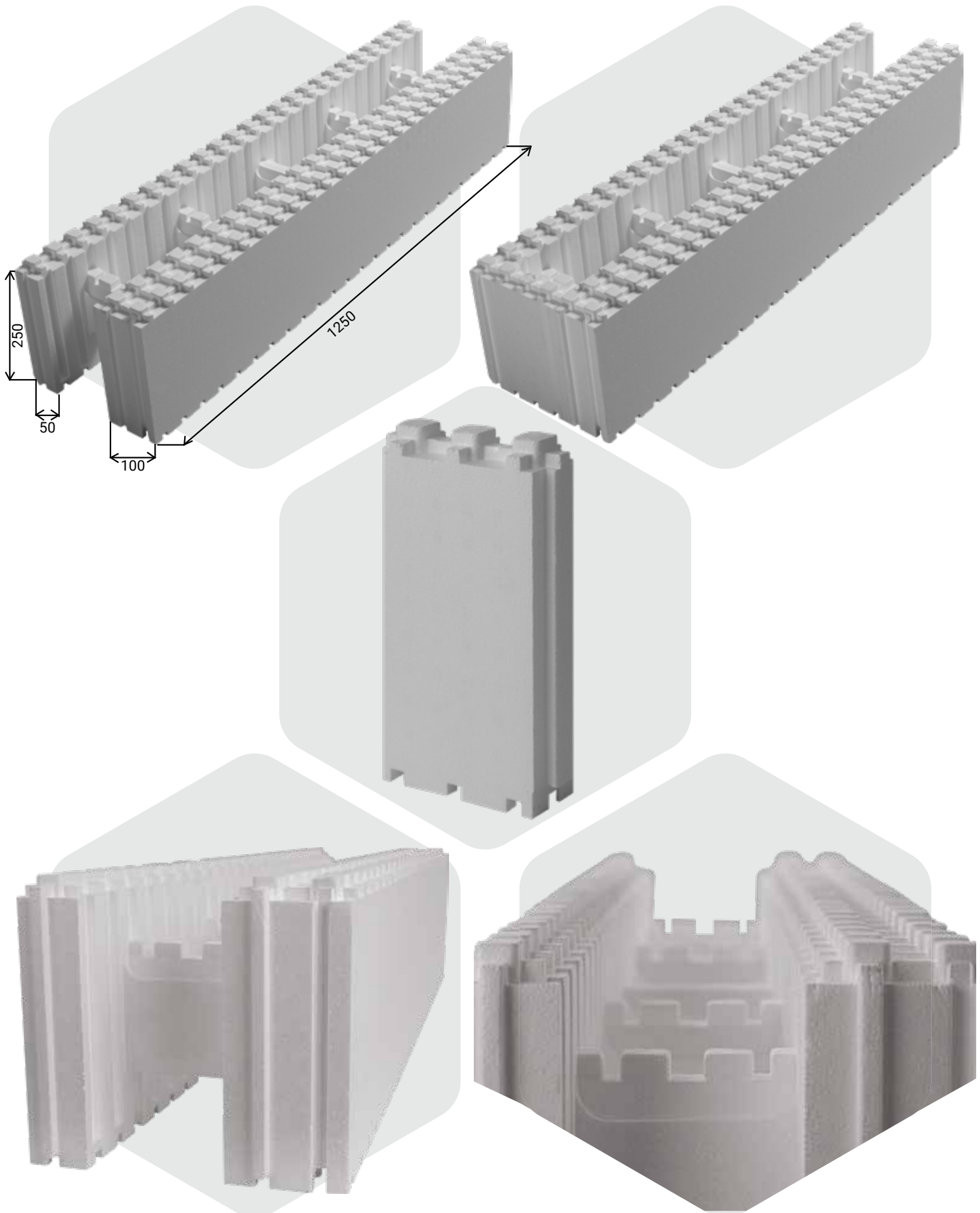
## FALELEM



**EPS 90 Polisztirol**

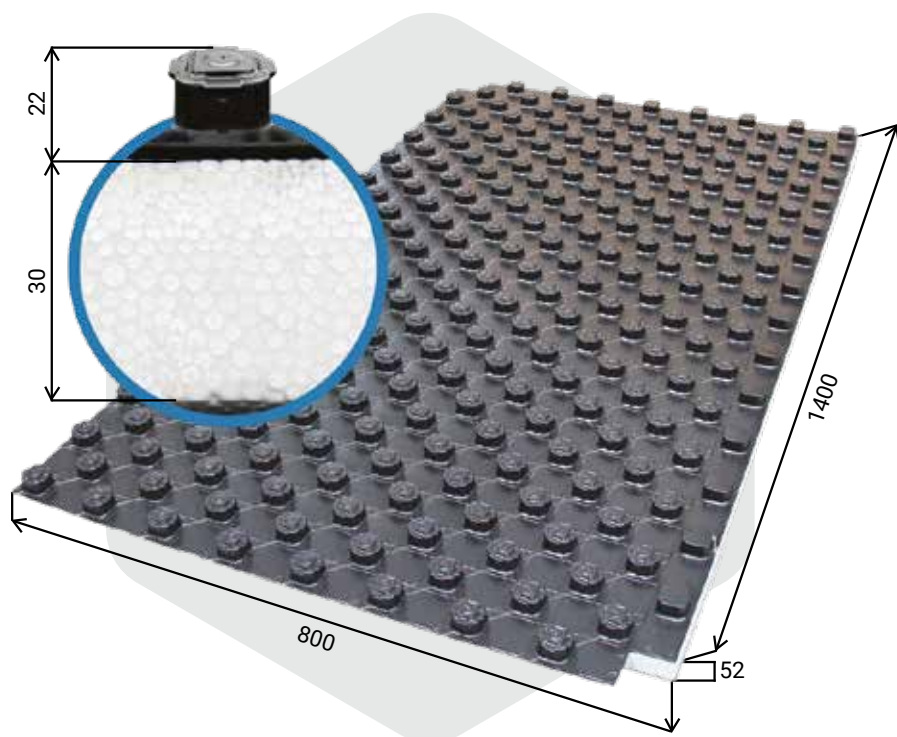
Általános  
EPS 90  
hungarocell

Az expandált polisztirénhab sűrűsége	15,1-16 kg / m <sup>3</sup>
Geometriai méretek	1250x30x250 mm
Az expandált polisztirénhab falak közti távolsága	50 mm + 100 mm
Az expandált polisztirénhab falak közti távolsága	150 mm
Termoblokk súlya	0,95 kg
Szükséges betonmennyiség	0,13 m <sup>3</sup> / m <sup>2</sup>
Fal súlya	325 kg / m <sup>2</sup>
Hővezetési koefficiens	0,037 W/m.K
Páraáteresztési érték	0,032 mg/(phr.Pa)
Nedvesség beszívása (24h. alatt)	< 2%
Önkioldás	2 másodperc
Hangszigetelés	46 db





# POGÁCSÁS RENDSZERLEMEZ SZIGETELÉSSSEL



Táblaméret	1400 x 800 x 52mm = 1,12 m <sup>2</sup>
Átmérőjű csövek	14-18 mm
Teljes magasság	52 mm
A polisztirol vastagsága	30 mm
A kiálló pogácsa magassága	22 mm
Nagy sűrűségű polisztirol	EPS 150
Kiszerezés	1 kartondoboz 11,2m <sup>2</sup>

**Kiálló pogácsa  
magasság 22mm**





A tábla mérete 1400 x 800, ami összesen 1,12 négyzetmétert tesz ki. Ez a tábla fröccsöntött polietilén fóliából készült, ami 1 mm vastag és nagyon ütésálló. Ideális választás 14-18 mm vastagságú padlófűtés csövekhez.

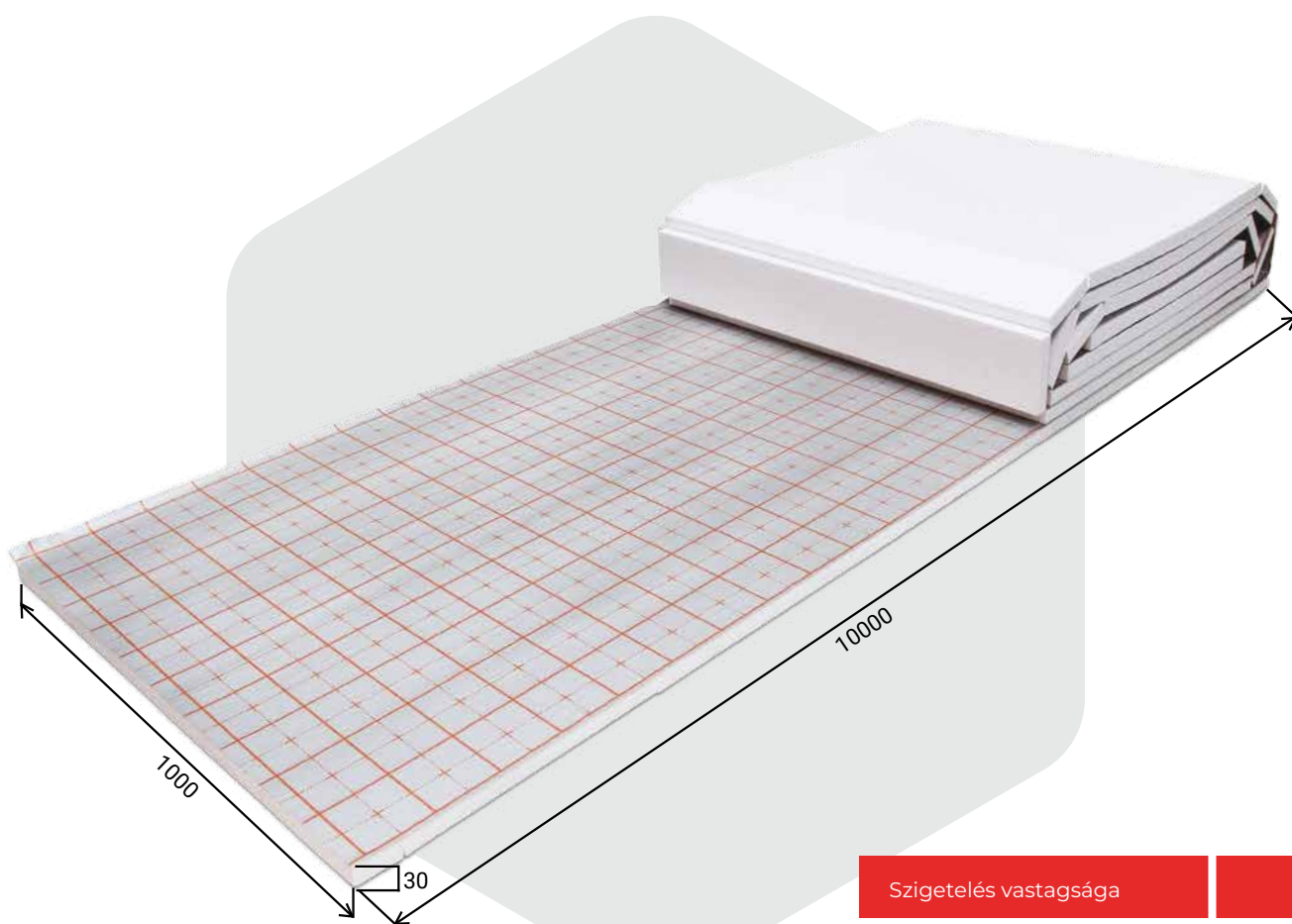
A panelek könnyen egymásba illeszthetők, így nincs szükség külön fóliára. Ez a megoldás praktikus és hatékony.



# TACKER

## RENDSZERLEMEZ

### PADLÓFŰTÉSHEZ

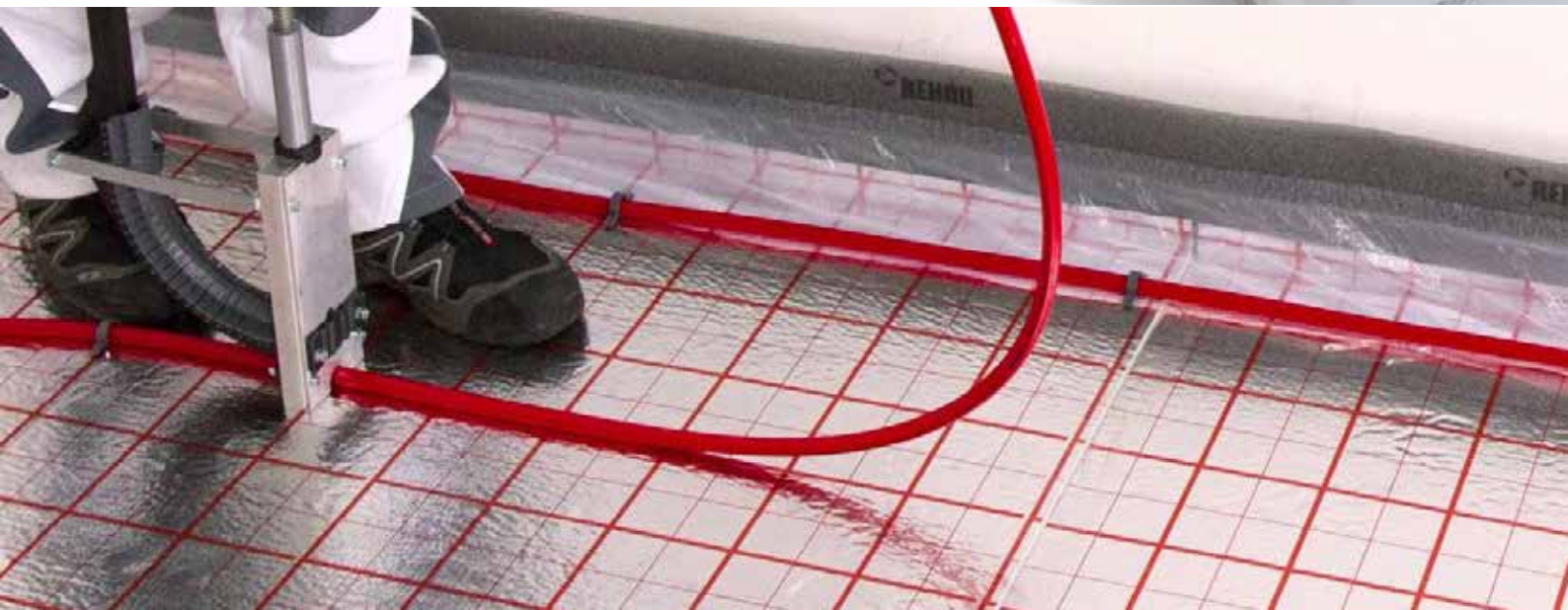


Szigetelés vastagsága	3 cm
Keménység	100 kPa
Csomagolás	10 m <sup>2</sup>
Négyzethálós mintázat	10 x 10 cm
Alkalmas	cement és anhidrit esztrichez
Alkalmas padlófűtéshez	Igen
Borítása	Laminált polipropilén



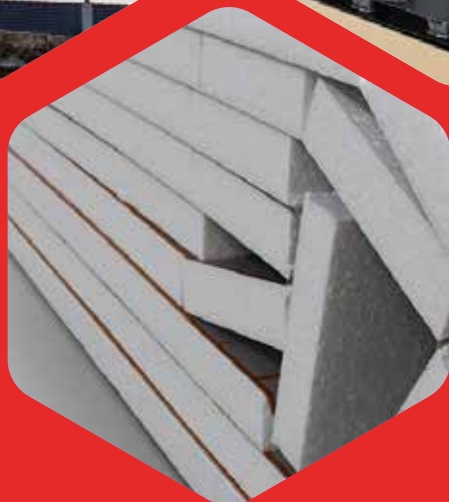
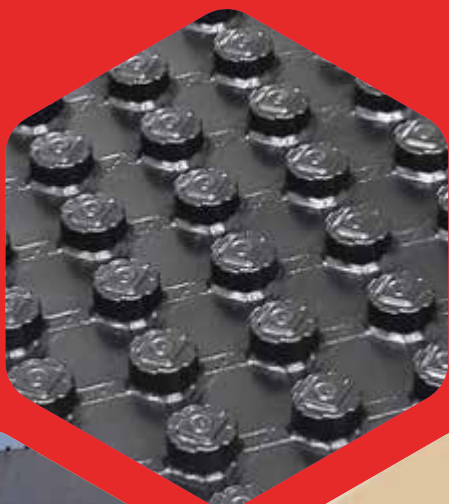


A tacker rendszerlemez ideális megoldás padlófűtéshez. Ezek a lemezek laminált polipropilénnel vannak borítva, és 10 x 10 cm-es négyzethálós mintázattal rendelkeznek. Kiválóan alkalmasak cement és anhidrit esztrichhez való rögzítéshez. A szigetelés vastagsága 3 cm, ami megfelelő hőszigetelést biztosít. A lemezek keménysége 100 kPa, ami stabil alapot teremt a padlóburkolatnak. Minden csomag 10 négyzetmétert tartalmaz,





# THERMOWALL



## Vlux s.r.o

Radvanská cesta 80  
946 32 Marcelová  
Slovenská republika

## Elérhetőség

Zsolt Vörös (SK, HU)  
Tel: +421 918 869 701  
Email: [info@thermowall.sk](mailto:info@thermowall.sk)  
Web: [www.thermowall.sk](http://www.thermowall.sk)